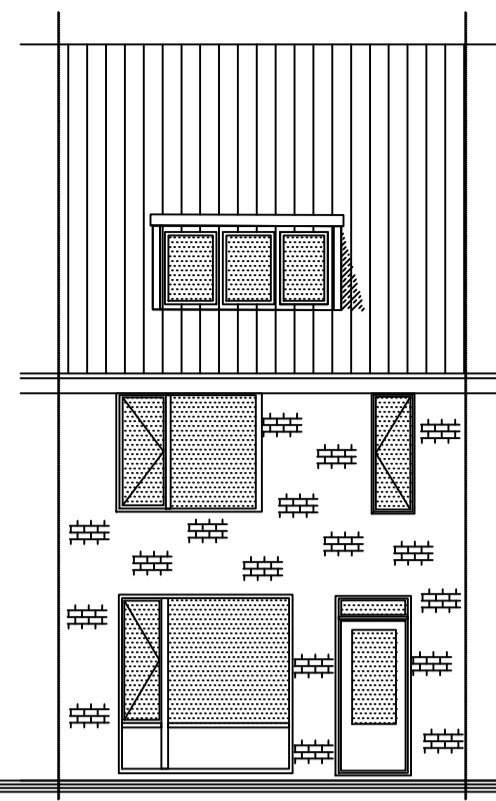
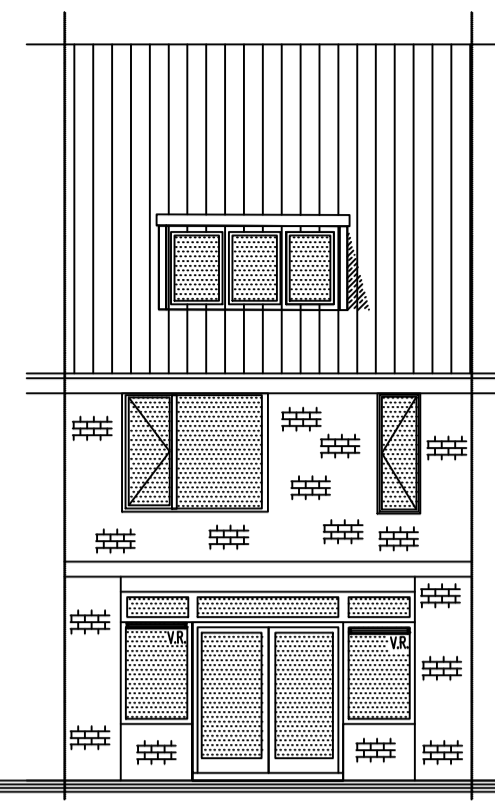


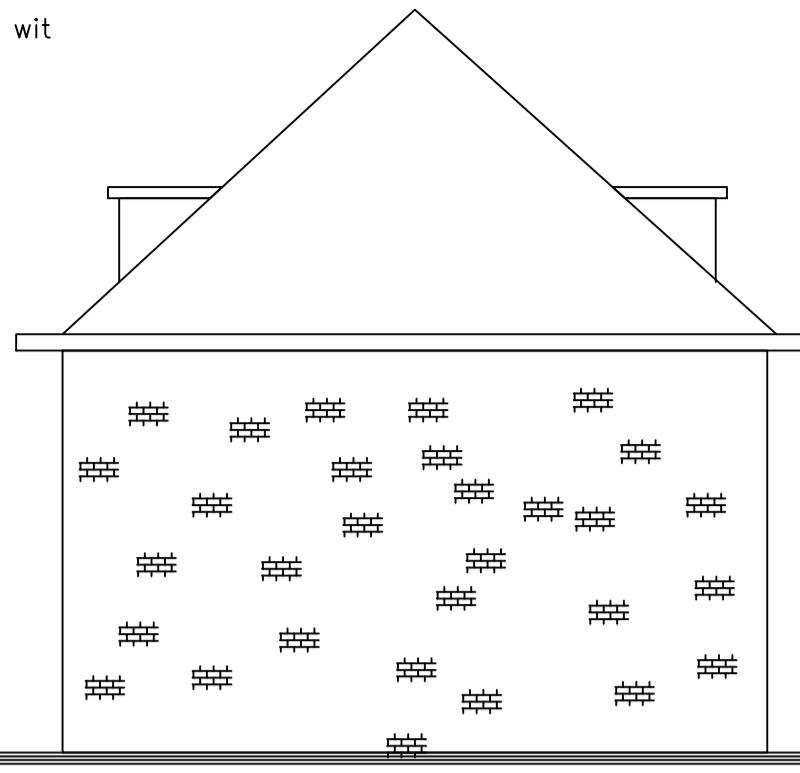
VR.
Type Duco 18
Kleur Ral 9010 wit



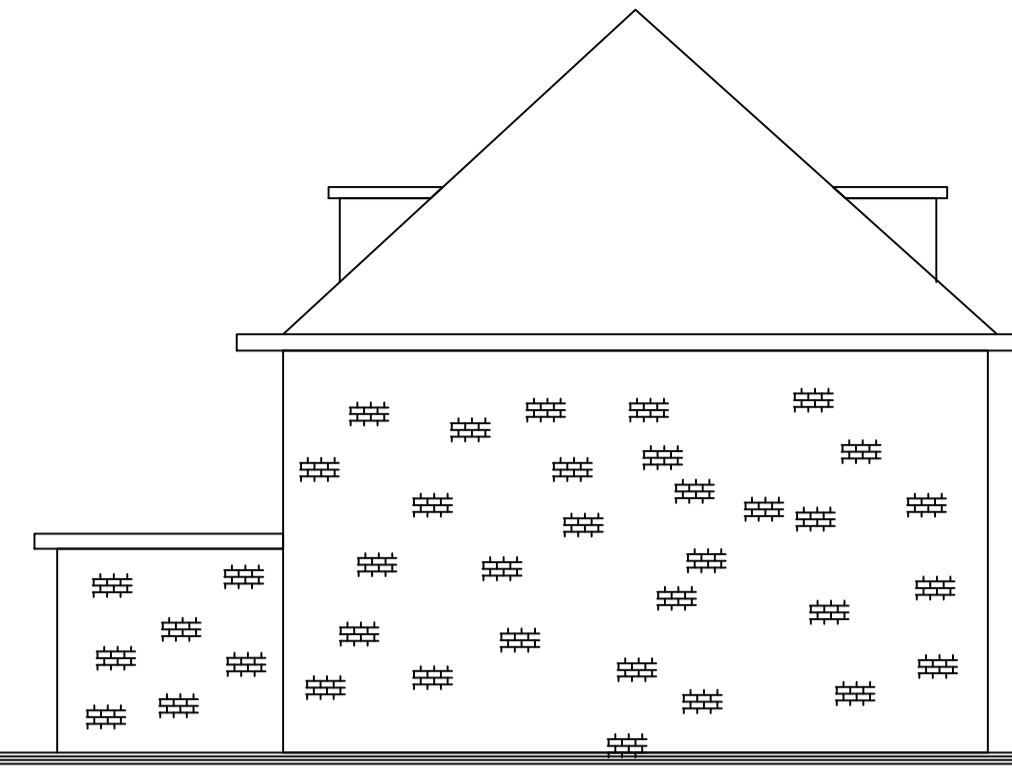
ACHTERGEVEL BESTAAND



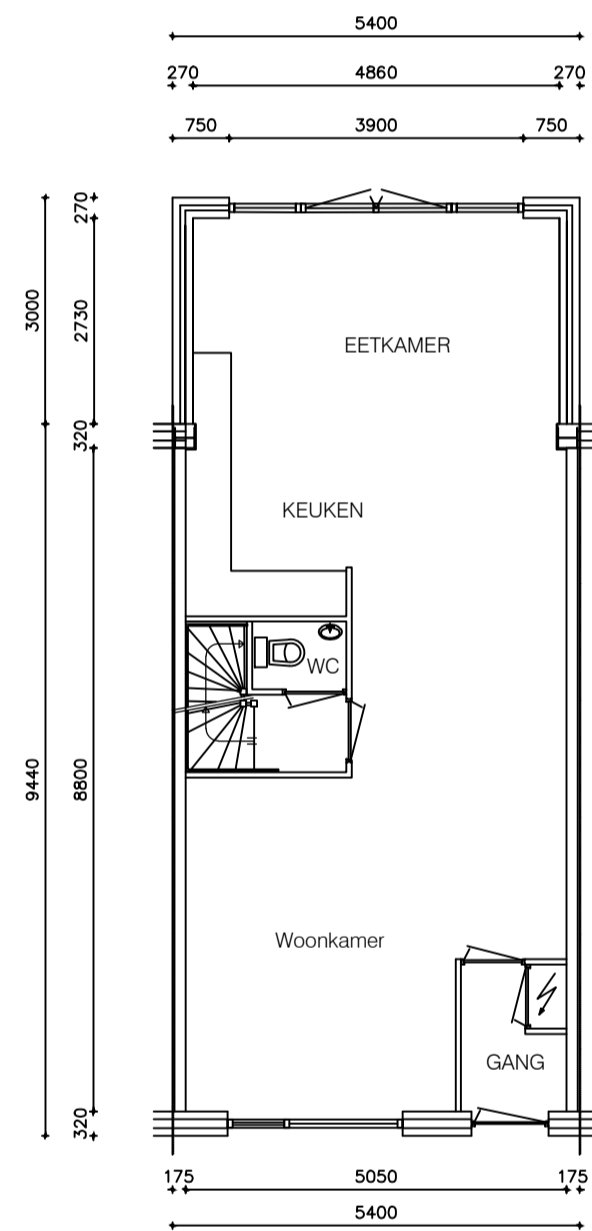
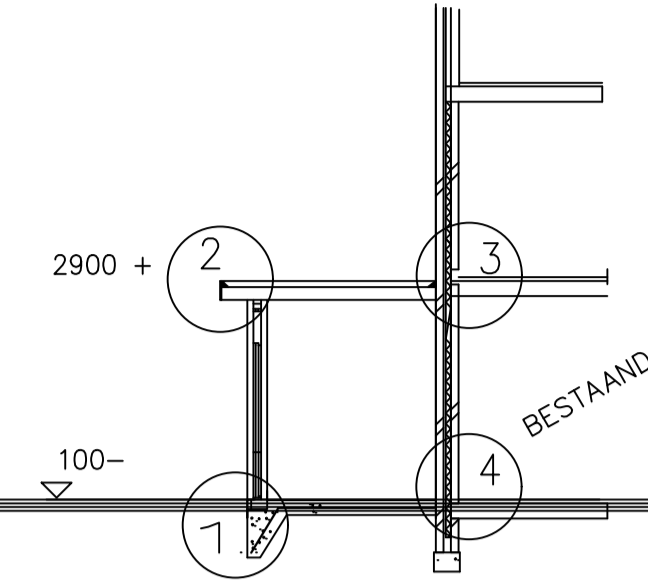
ACHTERGEVEL GEWIJZIG



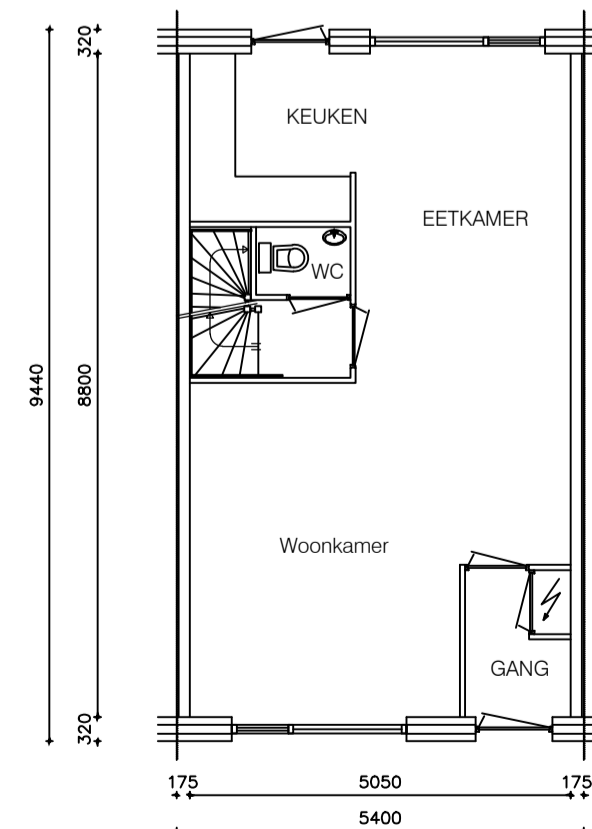
ZIJGEVEL BESTAAND



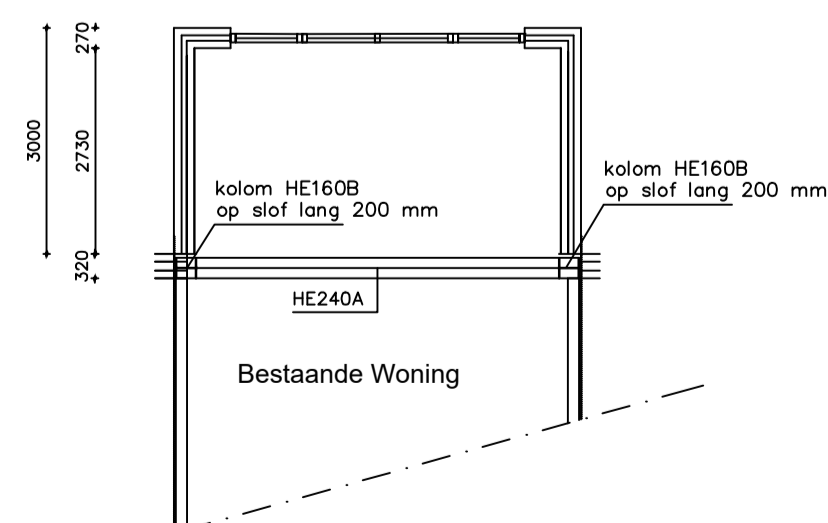
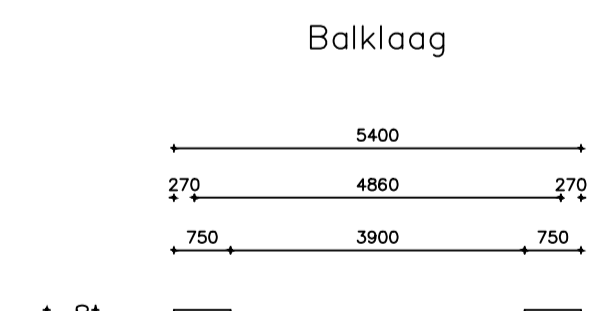
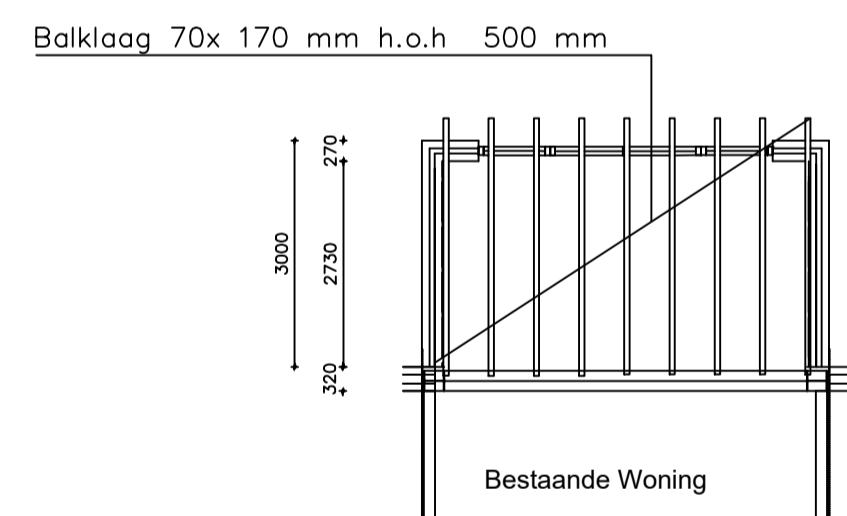
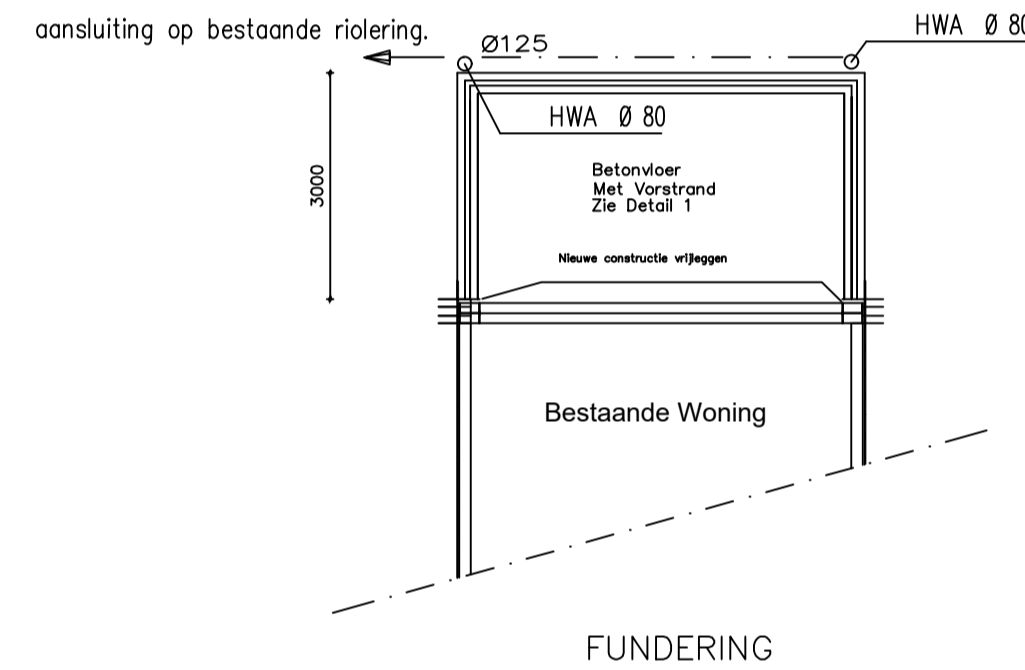
ZIJGEVEL BESTAAND



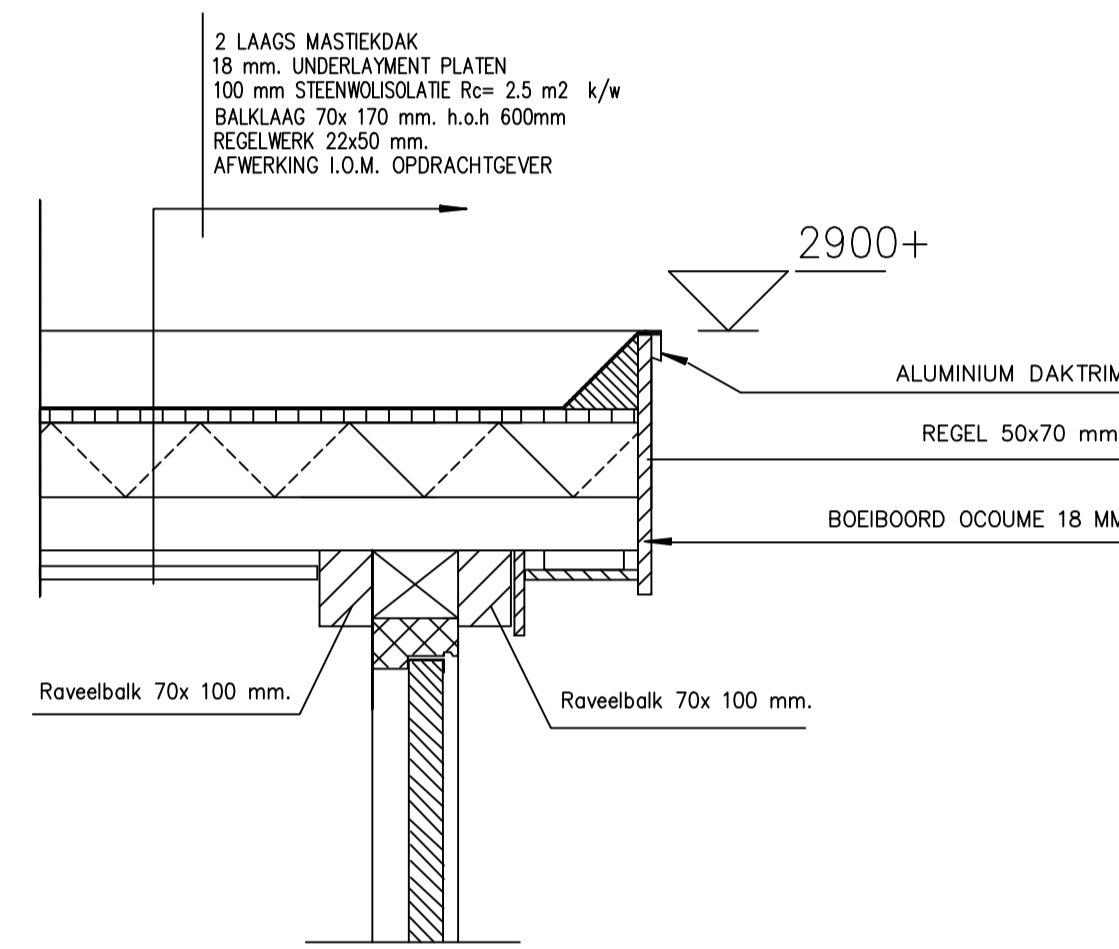
BEGANE GROND GEWIJZIG



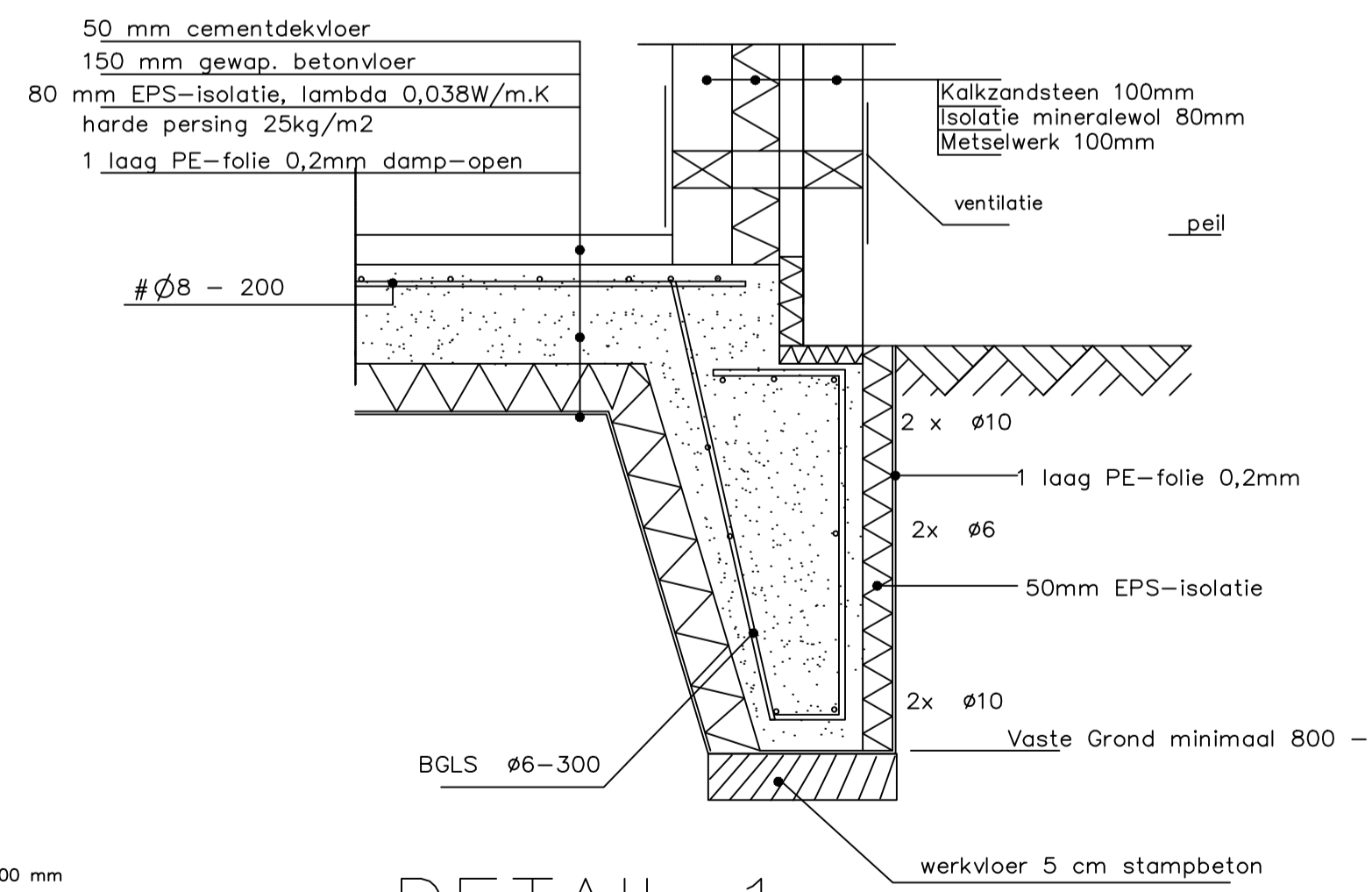
BEGANE GROND BESTAAND



STAALCONSTRUCTIE

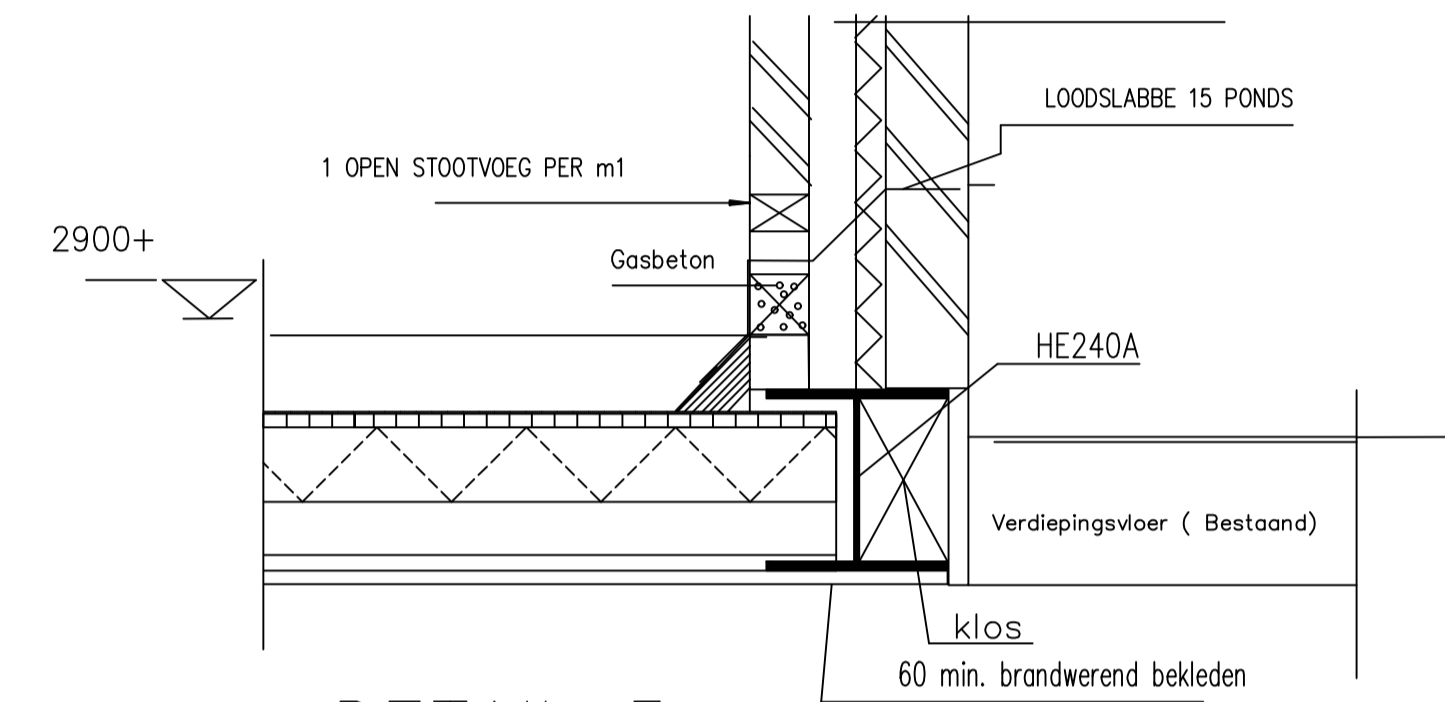


DETAIL 2

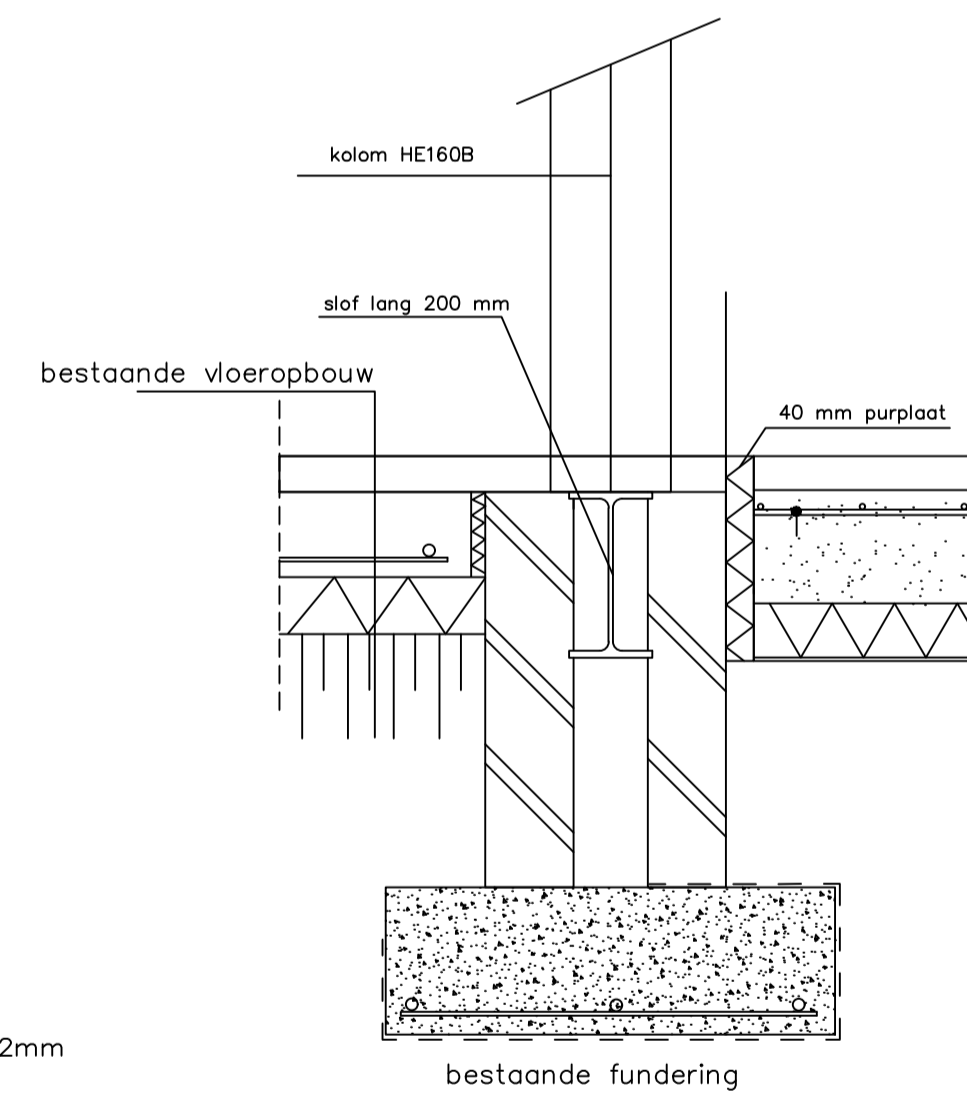


DETAIL 1

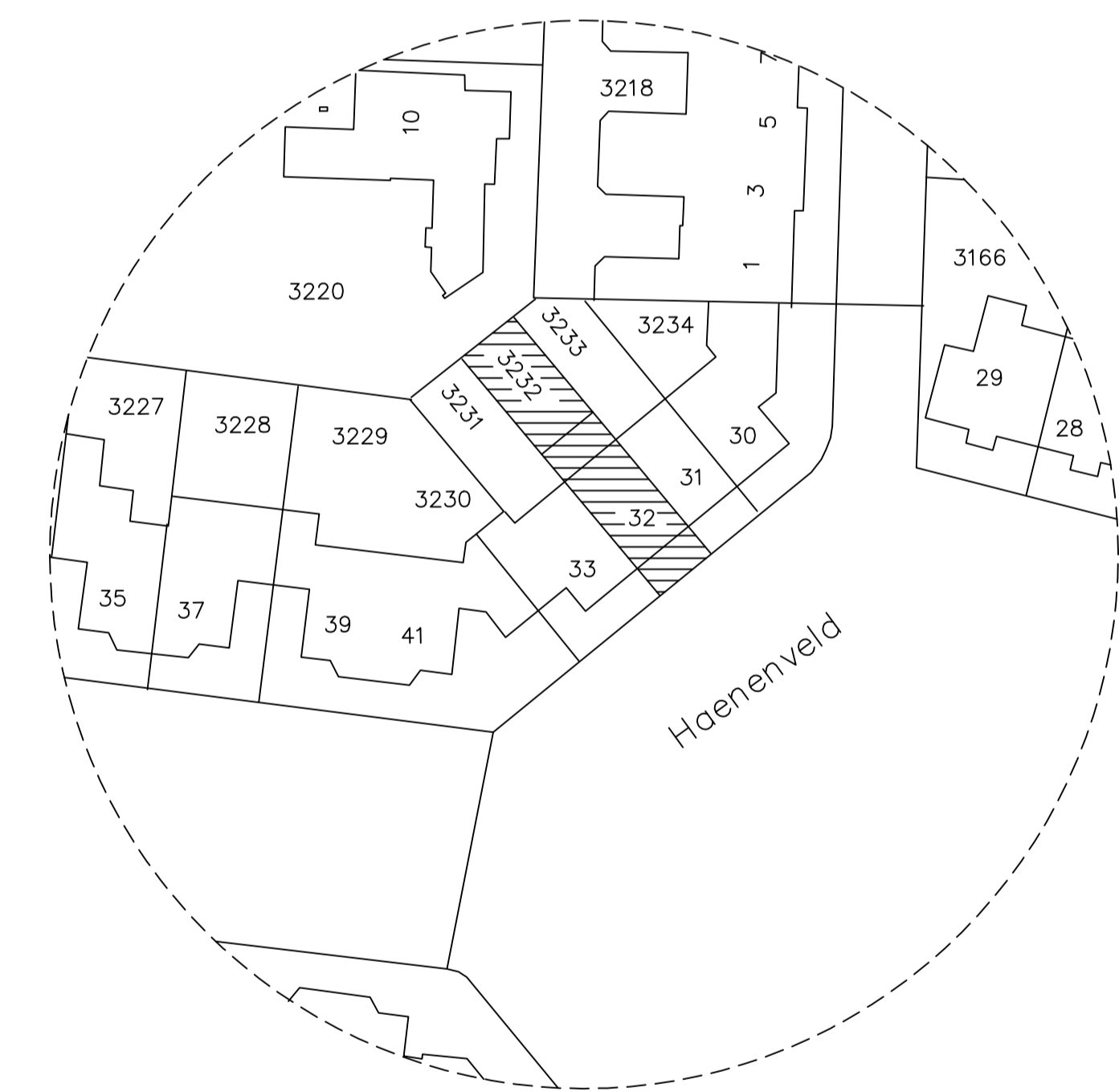
Vaste grondbepaling
Op moment van uitgraving
dmv proefboringen.



DETAIL 3



DETAIL 4



situatie.
Kadastrale Gemeente: Teteringen
Sectie: B
Perceelnummer: 3232
Haenenveld 32
4847 BD Teteringen
Schaal: 1 : 500



Alle juiste detaillering worden
IHW bekeken en bepaald.

onderdeel	Bestektekening		werkn.	14.18	
opdrachtgever	Fam. P.C.J.J Seters Haenenveld 32 4847 BD Teteringen		blodno.	01	
werk	Uitbreiding Begane Grondvloer Haenenveld 32 4847 BD Teteringen		JM		
JMTEKENBUREAU De Gijster 4 Made Mobiel: 06-28953112 www.jmtekenbureau.nl KvK Breda: 18087234		datum 15-05-2018 A : ... B : ... C : ... D : ...	school 1 : 100 / 1 : 10 get. JM formaat A1		
Deze tekening blijft eigendom van jmtekenbureau - auteursrecht voorbehouden.					