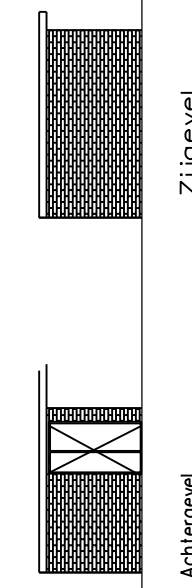


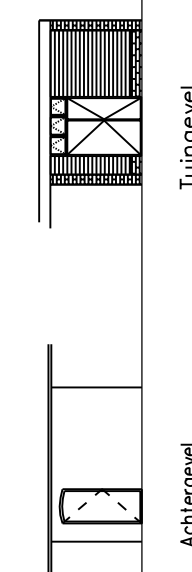
Doorsnede A-A
(GEWIJZIGDE SITUATIE)



Zijgevel
GEWIJZIGDE SITUATIE

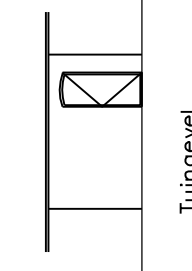
Achtergevel
GEWIJZIGDE SITUATIE

Tuingevel
GEWIJZIGDE SITUATIE

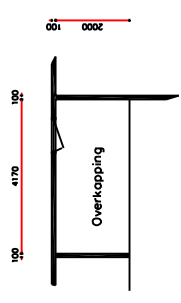


Achtergevel
BESTAANDE SITUATIE

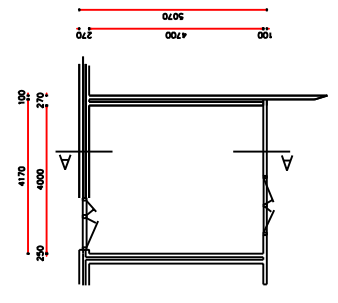
Zijgevel
BESTAANDE SITUATIE



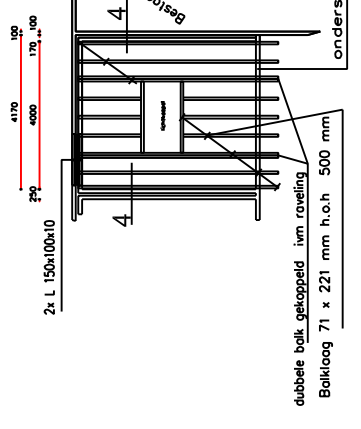
Tuingevel
BESTAANDE SITUATIE



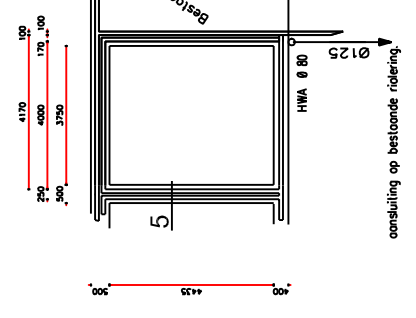
BEGANE GROND
BESTAAND.



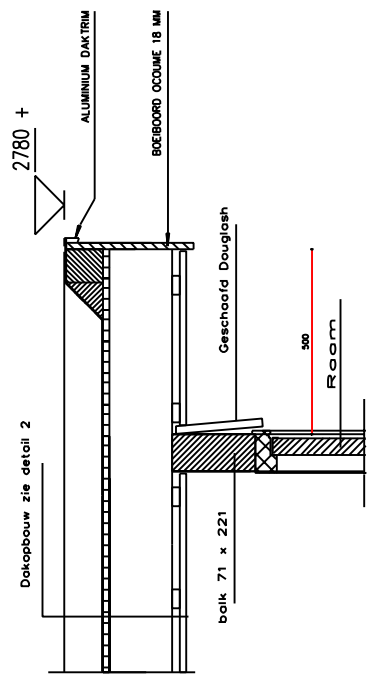
BEGANE GROND
GEWIJZIGD.



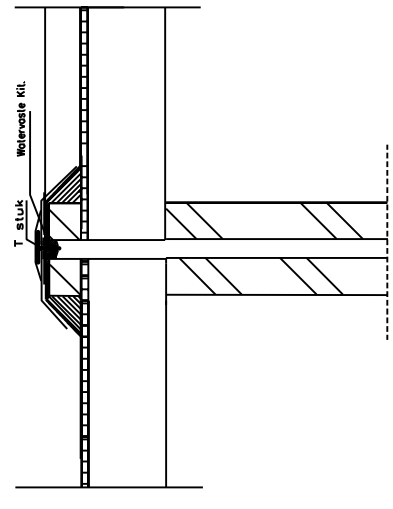
BALKLAAG



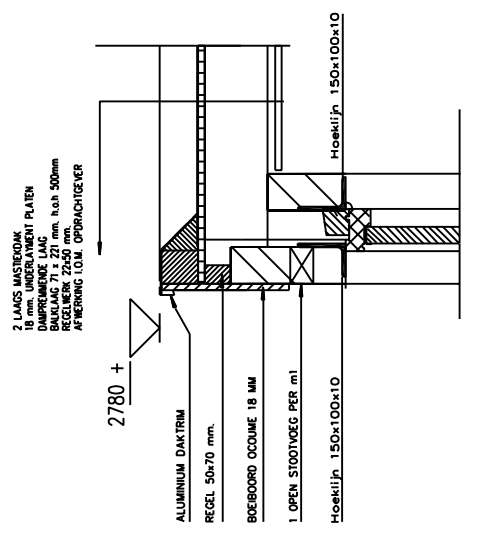
FUND. & RIOLERING



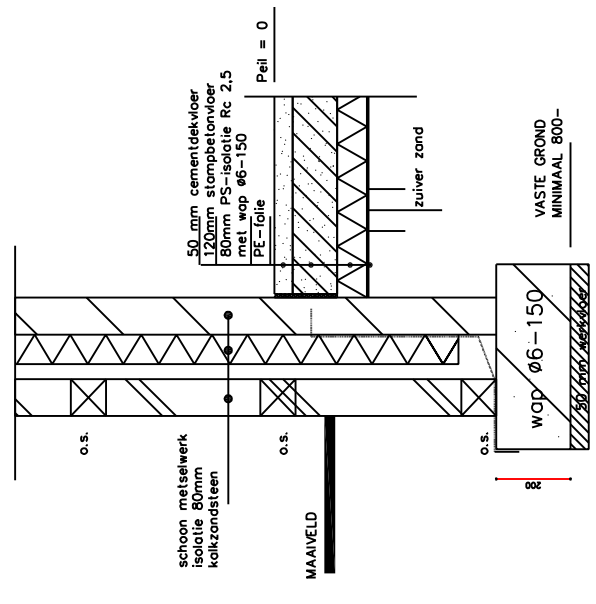
DETAIL 3



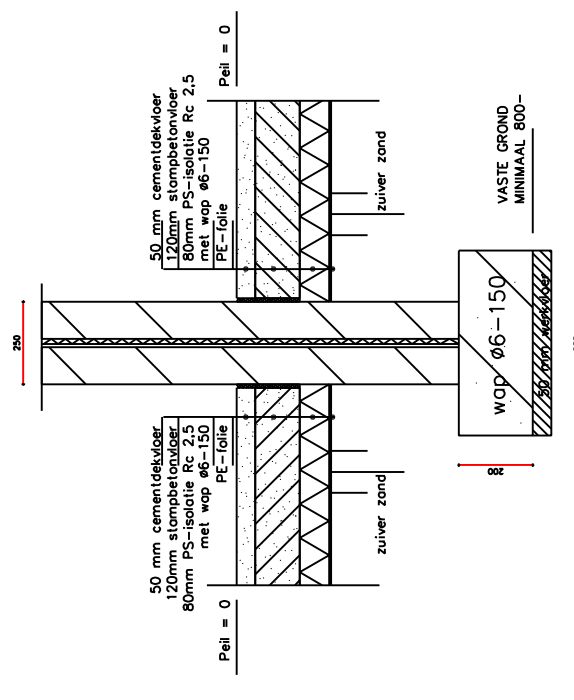
DETAIL 4



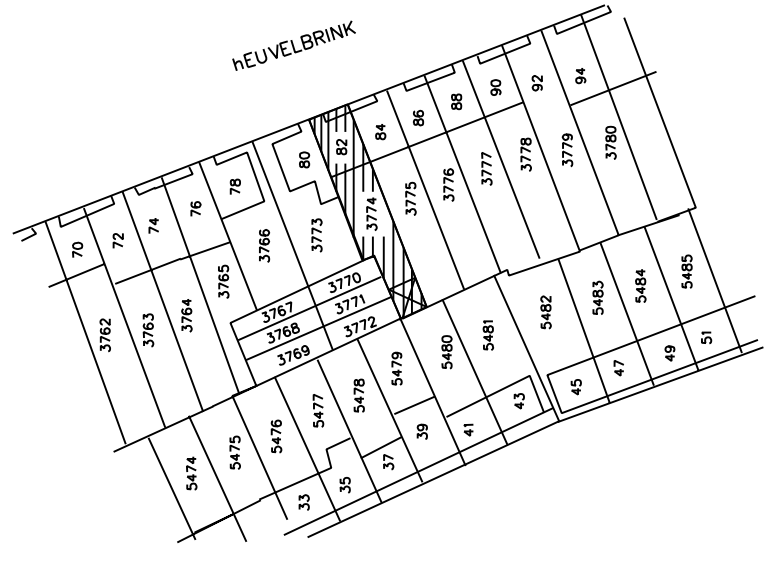
DETAIL 2



DETAIL 1



DETAIL 5



situatie.
Kadastrale Gemeente: Breda
Sectie: I
Perceelnummer: 3774
Heuvelbrink 82
4812 GT Breda
Schaal: 1 : 500

BESTEKTEKENING

ontwerper	Fon. A. Knaok	verf. no.	0812
opdrachtgever	Heuvelbrink 82	teken.	01
werk	4812 GT Breda	schaal	1 : 100 / 1 : 10
	vervanging Berging	get.	JM
	Heuvelbrink 82	toetsd.	AI
	4812 GT Breda		

JMTEKENBUREAU	datum	09-07-2008
De Cijster 4 Mode	schied	
Mobiel: 06-28553112	get.	JM
www.jmtekenbureau.nl	toetsd.	AI
K.K. Breda: 18087234		

Deze tekening blijft eigendom van jmtekenbureau - auteursrecht voorbehouden.