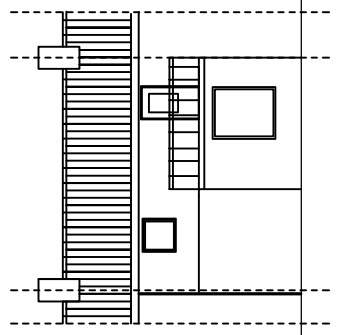
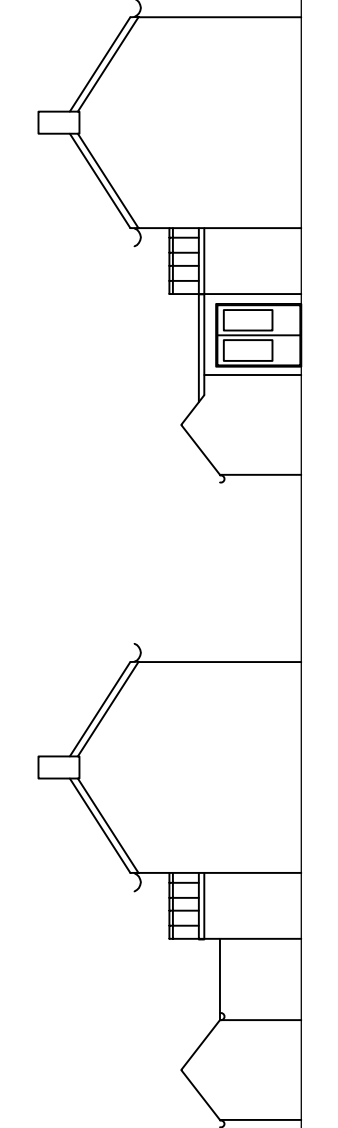


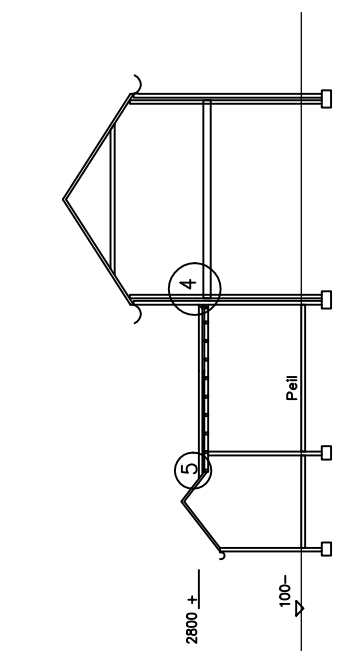
Achtergevel
BESTAANDE SITUATIE



Achtergevel
BESTAANDE SITUATIE

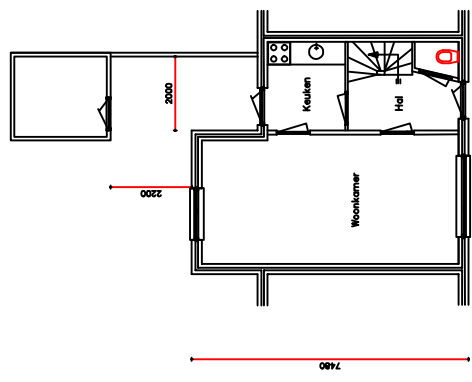


Rechterzijgevel
BESTAANDE SITUATIE

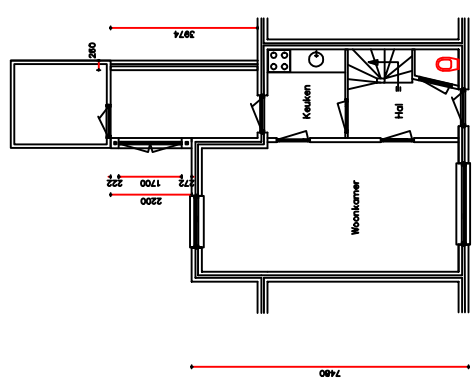


Rechterzijgevel
BESTAANDE SITUATIE

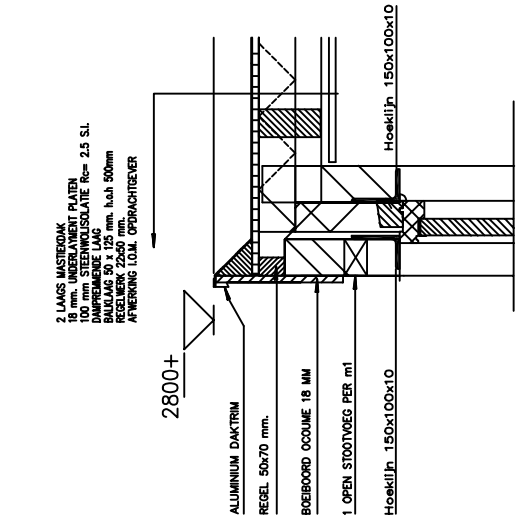
Doorsnede A-A
(GEWIJZIGDE SITUATIE)



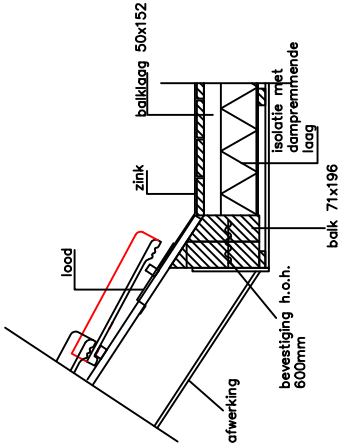
BEGANE GROND
BESTAAND.



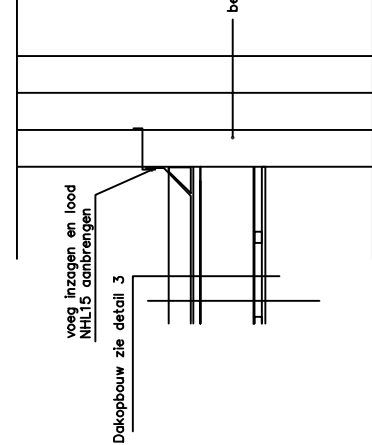
BEGANE GROND
GEWIJZIGD.



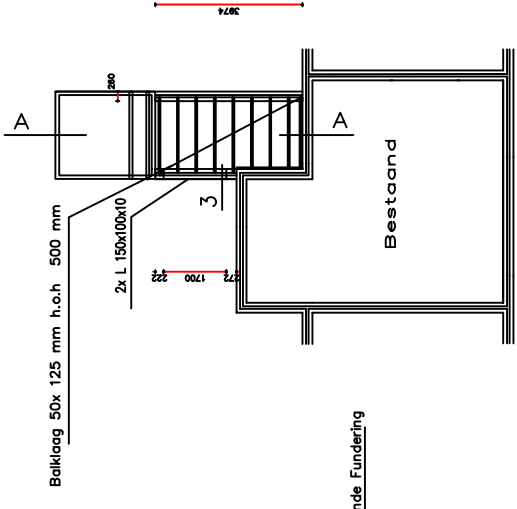
DETAIL 3



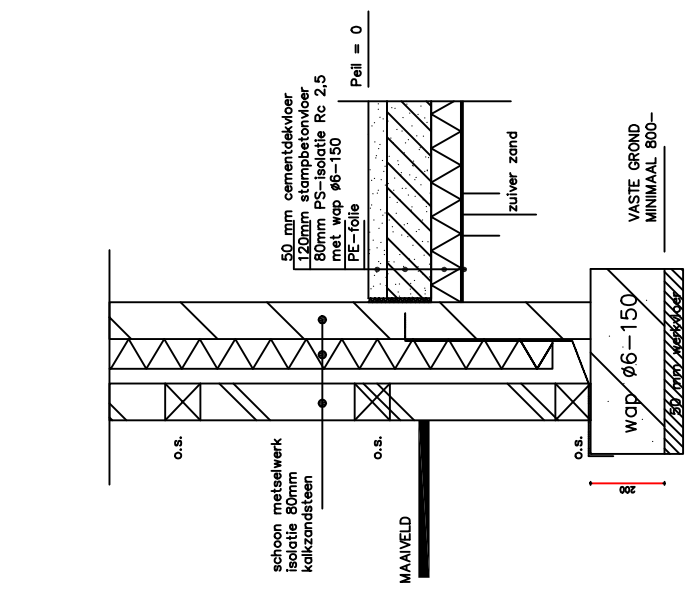
DETAIL 5



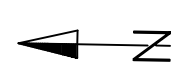
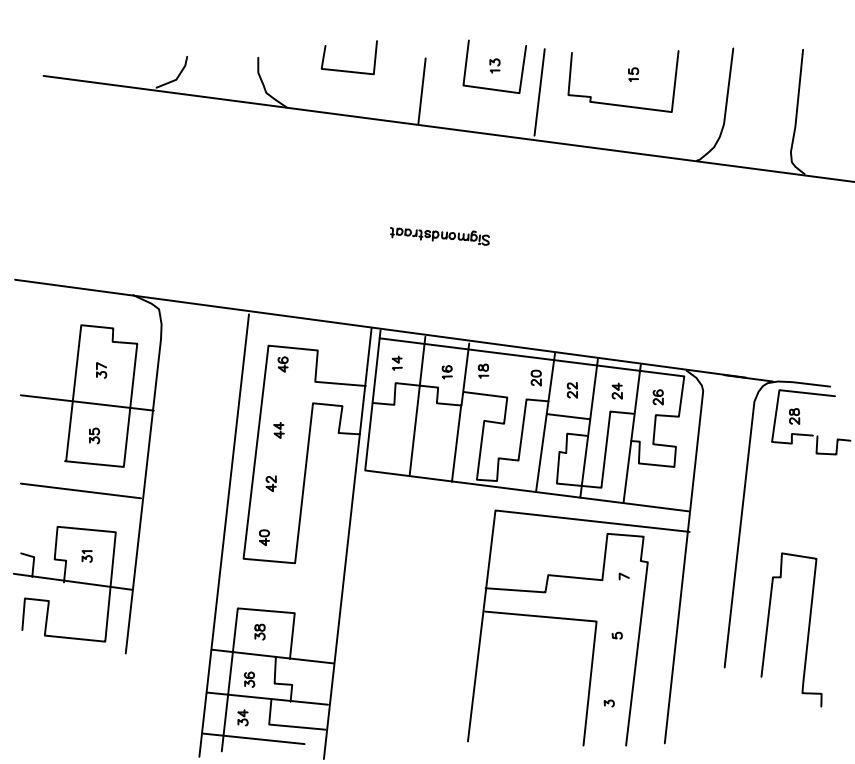
DETAIL 4



FUNDERING



DETAIL 1



situatie.
Kadastrale Gemeente: Werkendam
Sectie: 0
Perceelnummer: 608
Sigmundstraat 16
4251 ZB Werkendam
Schaal: 1 : 500

BESTEKTEKENING

onderaam	verf.	0810
opdrachtgever	nr.	01
werk	sch.	
FMTEKENBUREAU De Gijster 4 Mde Mobiel: 06-28953112 www.fmttekenbureau.nl K.K. Breda: 19087234		
aanvang	afsluit	1 : 100 / 1 : 10
tekening	get.	JM
formaat	formaat	A1