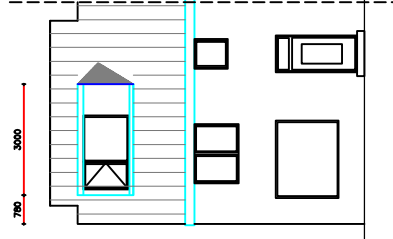
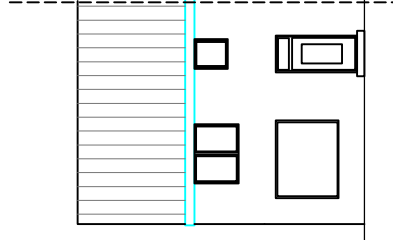


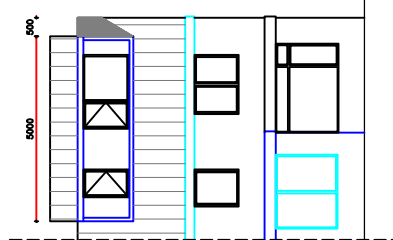
Doorsnede A - A



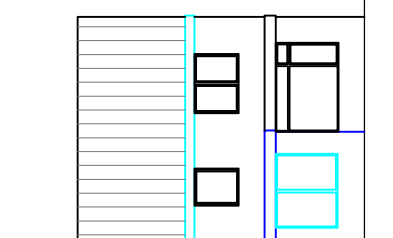
Voorgevel Gewijzigd



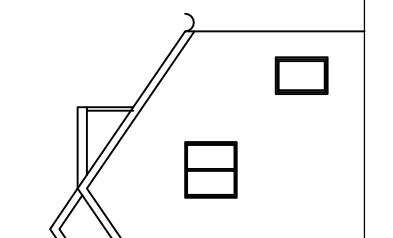
Voorgevel Bestaand



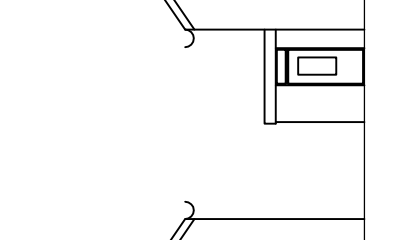
Achtergevel Bestaand



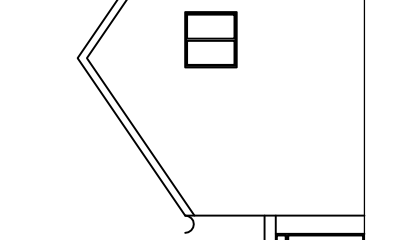
Achtergevel Gewijzigd



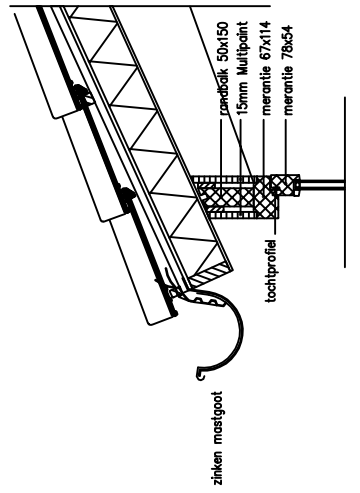
Zijgevel Bestaand



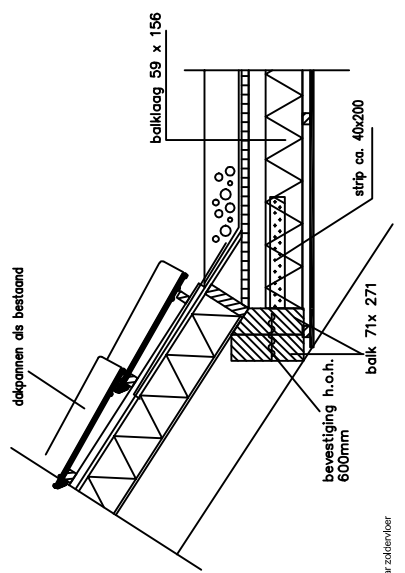
Zijgevel Gewijzigd



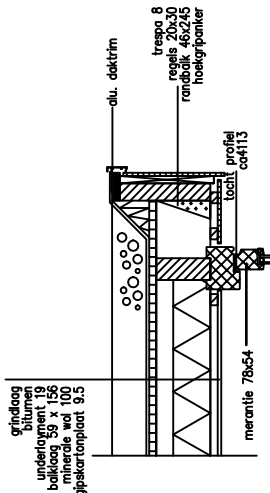
Zijgevel Bestaand



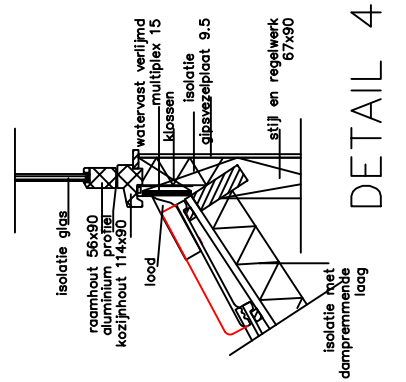
DETAIL 5



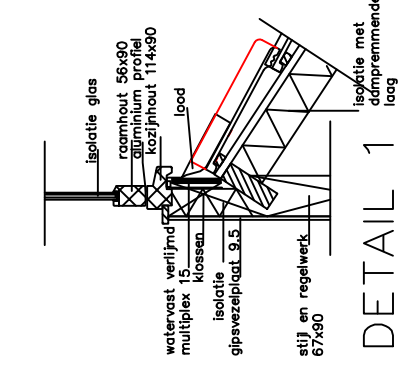
DETAIL 3



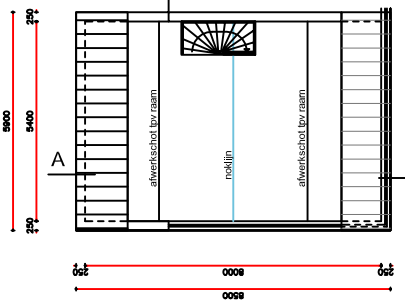
DETAIL 2



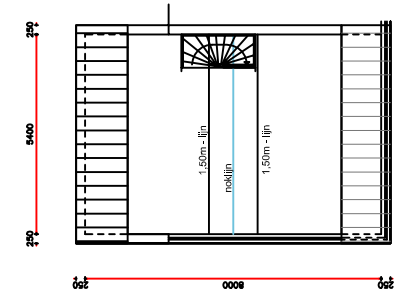
DETAIL 4



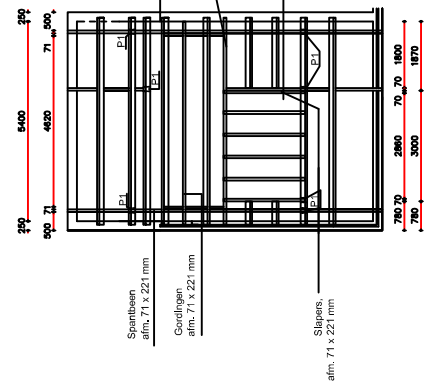
DETAIL 1



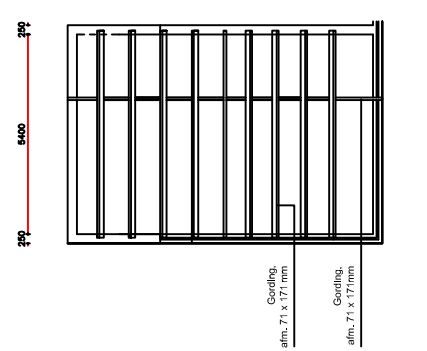
Zolder Gewijzigd



Zolder Bestaand



Kapplan Gewijzigd



Kapplan Bestaand



situatie.
 Kadastrale gemeente : Hardinxveld-Giessendam
 Sectie: E
 Perceelnummer: 37
 De Savornin Iohmastraat 3
 3371 VA Hardinxveld giessendam
 Schaal: 1 : 500

BESTEKTEKENING	
opdrachtgever	Fem. De Rover
werk	De Savornin Iohmastraat 3 3371 VA Hardinxveld Giessendam Uitbreiding Woning / Zoldervloer De Savornin Iohmastraat 3 3371 VA Hardinxveld Giessendam
verf. no.	0809
tekening no.	01
datum	12-06-2008
schaal	1 : 100 / 1 : 10
get.	JM
formaat	A1

Deze tekening blijft eigendom van Jmtekenbureau - auteursrecht voorbehouden.

Gordelgaten 71 x 271
 Nieuwe NakGording 71 x 271
 Balklaag dakkapel 59 x 156
 Slijpers 71 x 221
 Pootjes 50 x 60